

NEU

TMEZ-SC

Jeder kann ein
Stickexperte
sein

WELTWEIT EINZIGARTIG
Die innovative Stickmaschine
ohne manuelle Einstellung der
Fadenspannung



Was ist **i-TM** und warum liefert es ein außerordentliches Stickergebnis?

Ohne i-TM



i-TM löst folgende Probleme

- Schlechte Stickqualität durch Rückführung des Garns
- Fadenspanner erfordern Schulung und Erfahrung des Bedienpersonals
- Stickergebnisse sind inkonsistent und variieren stark
- Stickgut wird oft durch die Fadenspannung verzogen
- Benötigt Fadenspannungsanpassung nach Fadentausch



i-TM

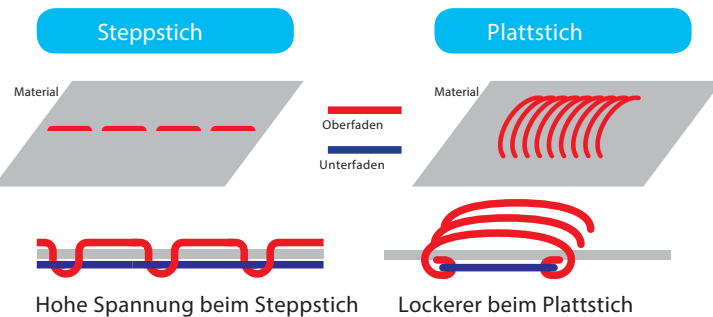


Das i-TM befindet sich auf dem Stickkopf anstelle der vorherigen Fadenspanner

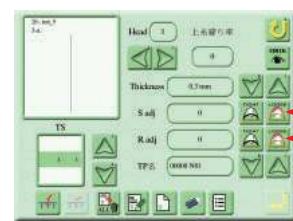
Feinadjustierungen
unnötig!

Gleichbleibende
Qualität!

Die Menge an Oberfaden wird automatisch anhand des Stichtyps berechnet:



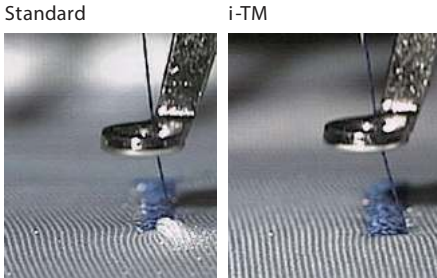
Weitere Spannungseinstellungen sind auf dem Bedienpanel möglich



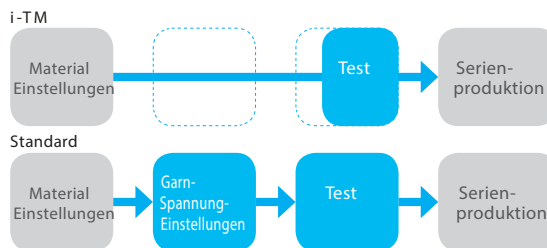
Die Einstellungen können auf dem USB-Stick mit den Maschinendaten gesichert werden

Standardwerte sind vordefiniert. Es ist möglich die Garnspannung zu beeinflussen um das Stickergebnis zu verändern.

Keine Stofffalten mehr



Verbesserte Produktionseffizienz



DCP -Digitally Controlled Presser Foot-



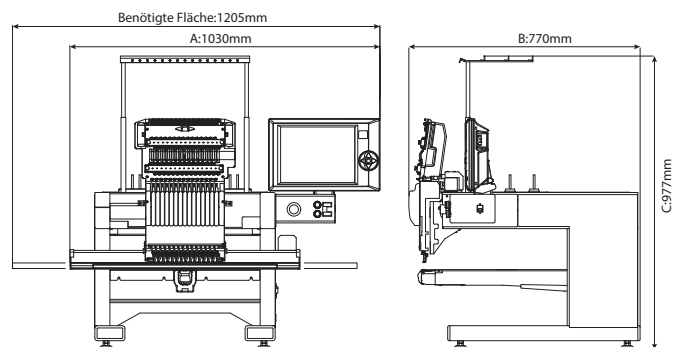
Die Höhe des Drückfußes kann entsprechend der Materialstärke beliebig eingestellt werden. Somit eignet sich der Druckfuß ideal für Materialien wie Leder, dickem Stoff oder elastischem Stoff

Video starten



Maschinendaten

Nadeln	15
Hersteller Optionen	Position Marker, LED Lamp
Option	Stand, Stand Tray, Border Frame, Cap Frame 2
Geschwindigkeit	Max. 1,200 rpm
Elektronik	Single-phase 100-120V, 200-240V, 50Hz/60Hz
Stromverbrauch	160W
Gewicht	95kg



Please contact our distributor listed below.

Seller

Tajima Industries Ltd.

19-22, Shirakabe 3-chome, Higashi-ku Nagoya 461-0011 JAPAN
TEL. +81-52-932-3444, 3445 FAX. +81-52-932-2457, 3449



<http://www.tajima.com>



<https://www.facebook.com/TajimaGroup>

Manufacturer

TISM Co.,Ltd.

MOUNTEK

MOUNTEK GMBH
Weinstetterstr. 1
72474 Winterlingen
Tel.: +49 75 77 - 93 13 -0
E-Mail: info@mountek.de
www.mountek.de

* The actual embroidery area and embroidery speed may vary depending on the items being produced, the machine model, and the embroidering conditions.
* Caution: No registered trademark or product design contained in this catalog may be used without prior permission from the manufacturer.
* The specifications and designs of our products are subject to change without notice for performance improvement.